

Sololift2 CWC-3

安装和使用说明书



Other languages



Sololift2 CWC-3
<http://net.grundfos.com/qr/i/97771616>

be
think
innovate

GRUNDFOS 

中文 (CN) 安装和使用说明书

翻译原来的英文版

本安装与操作指导对格兰富Sololift CWC-3进行了说明。

章节1-3介绍了以安全的方式拆包、安装并启动本产品所需的信息。

章节4-8介绍了有关产品的重要信息，以及有关服务、故障查找和产品处置的信息。

目录

1. 概述	2
1.1 本文献中所用符号	2
2. 接收产品	3
2.1 运输产品	3
3. 安装产品	3
3.1 机械安装	3
3.2 电气连接	3
4. 产品介绍	4
4.1 产品描述	4
4.2 设计用途	4
4.3 泵送液体	4
5. 维修产品	4
5.1 服务文献	4
5.2 维护和服务	4
5.3 调整运行时间	4
5.4 服务指导	5
6. 对产品进行故障查找	6
7. 技术数据	7
8. 产品处置	7



开始安装前，请先阅读本文件。安装和操作必须遵守当地规章制度并符合公认的良好操作习惯。



对于8岁及以上的儿童以及身体、感官或精神上存在缺陷或缺乏经验和知识的成人，如果他们处于监督之下，或已被教授本设备的安全使用方法，并了解所涉及的危险，可以使用本设备。

不允许儿童将本设备作为玩具。严禁没有监督的儿童对本设备进行清洁和维护。

1. 概述

1.1 本文献中所用符号

1.1.1 对死亡或人身伤害危险的警告



危险

指示危险情况，如果不可避免，可能导致死亡或严重的人身伤害。



警告

指示危险情况，如果不可避免，可能导致死亡或严重的人身伤害。



注意

指示危险情况，如果不可避免，可能导致轻度或中度的人身伤害。

1.1.2 其他重要事项



不遵守这些指导可能会造成设备故障或设备损坏。



带白色图形符号的蓝色或灰色圆圈表示必须采取行动以避免发生危险。



红色或灰色圆圈加一斜线，也可能带黑色图形符号，表示不得采取或必须停止的行为。



使工作更轻松提示和建议。

2. 接收产品

2.1 运输产品



警告 破碎危险

- 死亡或严重的人身伤害
- 运输时最多堆叠两个托盘。

3. 安装产品

3.1 机械安装



安装必须由经过专业培训的人员按照当地法规进行。



不得通过电源线拉拽或提举提升站。

提升站须便于保养维修。

若将提升站安装在墙后，应确保在墙壁上留有足够大小的维修空间。

产品不得安装在密闭的墙壁后面。如果墙壁是气密的，开关点（启动和停止）可能会交换。

提升站须置于无霜冻环境中，从而避免泵送液体出现结冰的情况。

确保外部连接的管道均已做好绝缘防护。

排水管须采用刚性材料，例如铜；或使用配备溶解焊接接头的PVC硬管。

为了防止振动传递给建筑物，应确保管道已固定安装；固件不会出现位移，并且未与建筑物的各个部位发生接触。

当出现故障或水箱水位过高时，可将蜂鸣警报器作为配件安装在提升站上(噪音等级75 dB(A))。产品号：97772315。

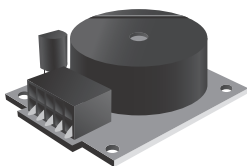


图 1 报警装置

3.2 电气连接

危险

电击



- 死亡或严重的人身伤害
- 电源插座的接地保护 (PE) 必须连接到产品的接地保护。因此，插头必须具有与电源插座相同的PE连接系统。

危险

电击



- 死亡或严重的人身伤害
- 设施必须安装一个跳闸电流小于30 mA的剩余电流装置 (RCD)。

危险

电击



- 死亡或严重的人身伤害
- 该产品必须连接到一个外部电源开关，各电极间的接触间隔不得小于3 mm (0.12英寸)。



电气连接必须由有资质的电工进行。

确保提升站与安装现场的电源电压与频率相匹配。

若温度过高，热敏开关将自动切断电机；当充分冷却后，热敏开关将自动接通。

TM04 9469 4310

4. 产品介绍

4.1 产品描述

CWC-3属外型小巧、结构紧凑的自动型提升站，它适用于泵送无法通过自然落差直接排至下水道的生活废水以及污水，并将它们从私人住宅排出。

本产品是一个家用产品。

与本装置连接的厕所与其他普通厕所的使用方式相同，而且基本无需维护。当水进入到水箱到达启动液位时，装置将自动运行。

如果您要离开很长一段时间（例如假期），我们建议您关闭提升站服务的厕所的供水。

排放物范围仅包括厕纸、排泄物及废水可享质保。由于棉布、避孕套、卫生巾、食品、毛发、金属、木材或塑料物品等异物导致的损害不可享受质保。溶剂、酸和其他化学品也会使装置受损，此类情况也会使质保失效。

4.2 设计用途

提升站仅适用于泵送淋浴房、坐浴盆与/或盥洗盆、壁挂式马桶中的污水。提升站结构设计紧凑，适合墙前安装。



本产品仅适用于家庭使用。

遵守EN 12050-3标准的应用。

不适用于公共使用，仅供有限数量的使用者使用。



提升站应与马桶直接连接，并应与其它卫生洁具安装在同一房间。

若提升站与其它马桶连接，则其应高于回流水位。

提升站必须固定于地面，不得将其随意抬高或旋转。

4.3 泵送液体

含有厕纸与排泄物的生活废水及污水。

清洗家用电器的普通液体。pH 值：4-10。

提升站适用于4、6、9升冲水量的洁具排水作业。当冲水量为4升的洁具内只含有少数固体杂质时，方可使用提升站对其进行排水作业。



提升站不得用于泵送腐蚀性较强的化学制品或溶液。见快速使用指南。

5. 维修产品

为确保操作时安全可靠，请使用格兰富原厂配件。

警告



电击

死亡或严重的人身伤害

- 在对产品进行任何操作前，必须确保电源已断开，并且不会被意外接通。



保养与维修必须由经过专业培训的人员按照当地法规进行。



如果电源电缆出现损坏，必须由厂商、厂商代理或相同资质的人员进行更换。

有关服务包，请访问

www.product-selection.grundfos.com。



在返厂维修前，应将提升站彻底清洗干净。否则，将无法获得保修。

5.1 服务文献

维修服务文献资料可以在本网页中找到：
www.product-selection.grundfos.com。

如您有任何问题，请与附近的格兰富公司或服务站联系。

5.2 维护和服务

提升站无需任何特殊保养，但是建议定期检查提升站的运行与管道连接情况，每年至少一次。

每年更换一次活性炭过滤器。见章节 [5.4 服务指导](#)。

5.3 调整运行时间

默认设置能确保管道正常运行。若管道出现过长或过短的情况，可能必须对运行时间进行调整。

有关运行时间的调整指南，请访问

www.product-selection.grundfos.com。

5.4 服务指导

产品设计周到，在出现设备故障或水泵堵塞时，易于进行检修。

叶轮或铰刀卡死

1. 断开电源。
2. 拧开箱体外盖的塞子。
3. 将螺丝刀（最小110 mm）穿过塞孔插入轴末端的槽位内。
左右转动轴体，将叶轮或铰刀的污垢清除。
4. 将塞子重新装上，并开启电源，检查叶轮或铰刀是否能正常转动。

使用电钻进行操作

若提升站接通电源后无任何反应，断开电源并使用电钻将厕所和水箱清空。

压力开关液压管道被堵塞

压力开关装置可单独拆除。

1. 若水箱中的水位高于电机法兰，断开电源并使用排污管将水箱中的液体排出。
2. 将箱体外壳拧松。
3. 将整套压力开关取出。
4. 检查并清洁压力开关液压管道。
在清理液压管道时，应确保管道顶部的小管道未被堵塞！
5. 重新安装压力开关前，先将开关的密封区上油润滑，以便安装。

水箱中有异物

注意



尖锐物品

轻度或中度的人身伤害

- 注意：铰刀边缘非常锋利，小心误伤。穿戴防护手套。

1. 若水箱中的水位高于电机法兰，断开电源并使用排污管将水箱中的液体排出。见附录中的图3.1。
2. 将箱体外壳拧松。
3. 将电机法兰的4个螺栓移除。
4. 提起电机法兰，以减少密封圈的压力。将螺丝刀插入供电电缆的槽口，并向下按压。
5. 握住把手，将整套水泵电机组件取出。



将电机组件垂直提起后，再将其倾斜！

6. 检查并清洁水箱与叶轮或铰刀。

活性炭过滤器

活性炭过滤器每年更换一次，以确保它能充分发挥过滤的作用。



除活性炭过滤器之外，Sololift还可以通过通风管进行通风排气。在这种情况下必须使用通风阀。产品号：98059587。

6. 对产品进行故障查找

警告

电击



死亡或严重的人身伤害

- 在对产品进行任何操作前，必须确保电源已断开，并且不会被意外接通。

另见章节 [5.4 服务指导](#)。

故障	原因	修复
1. 水箱内水位达到启动水平后，电机仍然没有反应。	a) 电源故障。	恢复电源连接。
	b) 保险丝熔断。 若保险丝更换后立即被烧断，电缆或电机可能出现故障。	更换保险丝。 检测电缆和电机。若电缆或电机出现故障，则更换故障零件。
	c) 叶轮或铰刀卡死。热敏开关跳闸。	清理叶轮或铰刀，待电机冷却且热控开关复位后方可进行操作。
	d) 压力开关管道被堵塞。	移除压力开关并清洁管道。
2. 电机发出声响，但无法运作。	a) 叶轮或铰刀卡死。	清理叶轮或铰刀并检查其是否能正常转动。
	b) 电机或电容出现故障。	更换电机或电容。
	c) 控制板出现故障。	更换控制板。
3. 电机不间断地运作或运作的间隔时间不规律。	a) 水从进水口处流入水箱。	检查漏水的装置。
	b) 水从排水管回流至水箱。	检查止回瓣。
	c) 压力开关元件发生故障。	更换压力开关装置。
4. 水泵能运转，但无法达到额定流量。	a) 水泵或水箱被堵塞。	清理堵塞物。
	b) 水泵内有窝气或泵壳通风孔被堵塞。	检查水箱内排气阀是否能正常工作。 确保活性碳过滤器保持干燥。 确保泵壳通风孔保持通畅。
	c) 排水口或排水管被堵塞。	清理堵塞物。 检查止回瓣。
5. 提升站排水缓慢。	a) 排水管太长或弯曲部位过多。	更换尺寸更大的排水管。 更换管道，减少水管弯曲部位的数量。 将弯曲部位改为柔性弯头。
	b) 泵壳出现破损。	更换泵壳（维修零件）。
	c) 液压或铰刀被堵塞。	检查并清洁流道与铰刀。
6. 提升站发出噪音，但是排水作业运行正常。	a) 异物撞击叶轮或铰刀。	清除异物。
7. 水箱内有异味。	a) 活性碳过滤器被污染。	更换活性碳过滤器。
8. 与提升站下端接口连接的淋浴器或其它电器的排水作业较为缓慢。提升站内液体出现回流。	a) 进水管内的止回阀被堵塞，无法正常打开或关闭。	检查止回瓣。
	b) 液压或铰刀被堵塞。	检查并清洁流道与铰刀。
	c) 启动液位已发生变化。	检查并清洁压力开关液压管道。
	d) 进水管管径太小。	使用管径稍大的进水管。

7. 技术数据

供电电压

1 x 220-240 V - 10 %/+ 6 %, 50 Hz。

功耗

最大620 W。

功率因数

$\text{Cos } \varphi$ 0.87 / 0.92。

转速

2800 min^{-1} 。

额定电流

3.0 A。

绝缘等级

F。

噪声等级

< 70 dB(A) 。 根据12050-2。

流量

最大137 l/min。

系统压力

最大水泵扬程： 8.0 m。

最大系统扬程： 6.0 m。



系统压力不应超过6m扬程，以确保水泵连接的卫生设备的废水能够充分排出。

供电电缆

1.5 m, 0.75 mm^2 (H05VV-F-3G)。

净重

7.1 kg。

启动和停止液位

启动液位： 底部上方72 mm。

停止液位： 底部上方52 mm。

液体温度

最高50 °C。

环境温度

+5 °C 至 +35 °C。

工作模式

S3 - 50 % - 1分钟 (30秒开; 30秒关)。

标识



批准



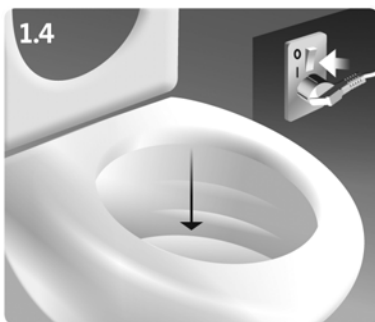
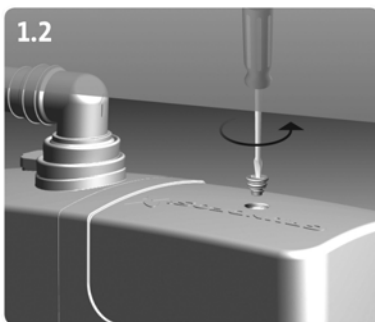
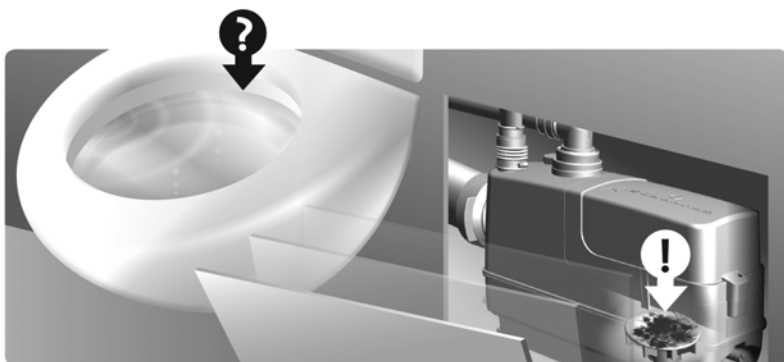
8. 产品处置

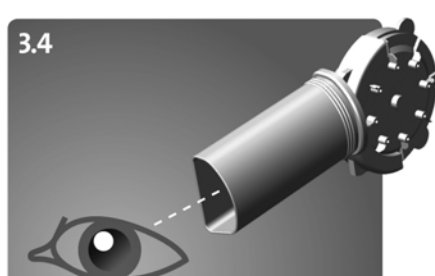
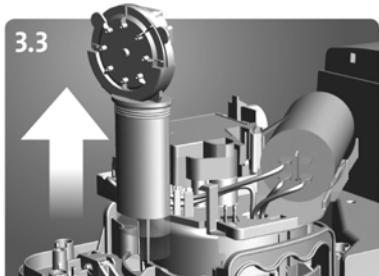
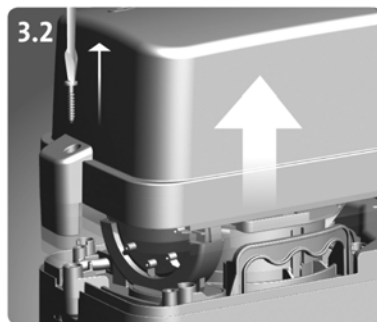
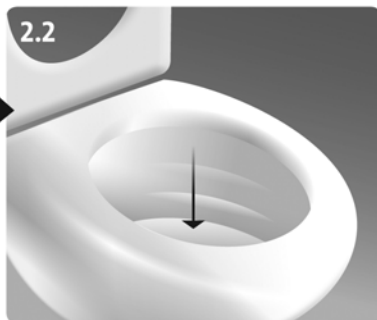
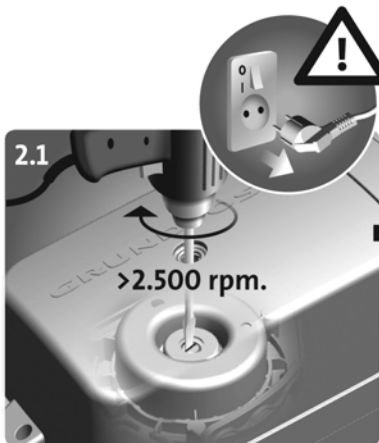
必须以环境友好的方式对本产品或产品的部件进行回收处理。

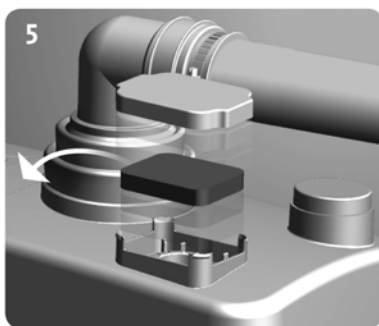
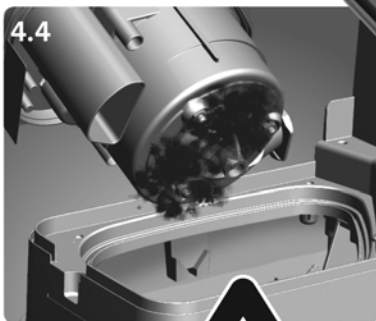
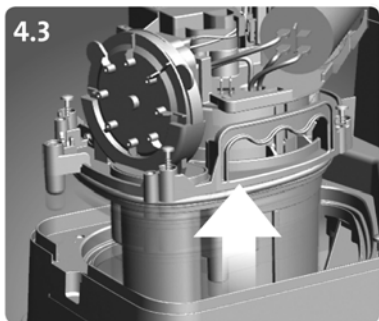
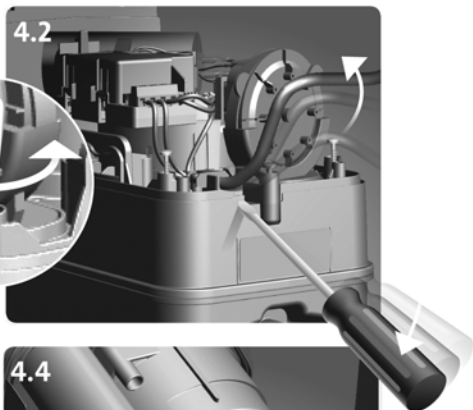
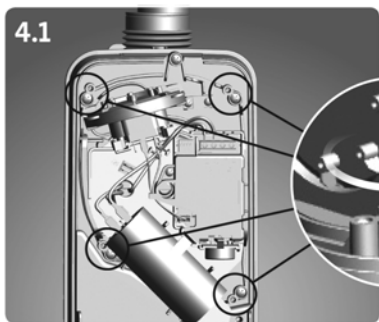
1. 使用公立或私立废品回收服务设施。
2. 如果以上无法做到，与附近的格兰富公司或服务站联系。



产品上打叉的垃圾桶符号的意思是它必须与家庭垃圾分开处理。当带有此符号的产品达到使用寿命时，请将其送至当地废物处理机构指定的收集点。单独收集和回收这些产品有助于保护环境和人类健康。







Argentina

Bombas GRUNDFOS de Argentina S.A.
Ruta Panamericana km. 37.500 Centro
Industrial Garin
1619 Garin Pcia. de B.A.
Phone: +54-3327 414 444
Telefax: +54-3327 45 3190

Australia

GRUNDFOS Pumps Pty. Ltd.
P.O. Box 2040
Regency Park
South Australia 5942
Phone: +61-8-8461-4611
Telefax: +61-8-8340 0155

Austria

GRUNDFOS Pumpen Vertrieb
Ges.m.b.H.
Grundfosstraße 2
A-5082 Grödig/Salzburg
Tel.: +43-6246-883-0
Telefax: +43-6246-883-30

Belgium

N.V. GRUNDFOS Bellux S.A.
Boomsesteenweg 81-83
B-2630 Aartselaar
Tél.: +32-3-870 7300
Télé copie: +32-3-870 7301

Belarus

Представительство
ГРУНДФОС в Минске
220125, Минск
ул. Шафарнянская, 11,
оф. 56, БЦ ?Порт?
Тел.: +7 (375 17) 286 39 72/73
Факс: +7 (375 17) 286 39 71
E-mail: minsk@grundfos.com

Bosnia and Herzegovina

GRUNDFOS Sarajevo
Zmaj od Bosne 7-7A,
BH-71000 Sarajevo
Phone: +387 33 592 480
Telefax: +387 33 590 465
www.ba.grundfos.com
e-mail: grundfos@bih.net.ba

Brazil

BOMBAS GRUNDFOS DO BRASIL
Av. Humberto de Alencar Castelo
Branco, 630
CEP 09850 - 300
S?o Bernardo do Campo - SP
Phone: +55-11 4393 5533
Telefax: +55-11 4343 5015

Bulgaria

Grundfos Bulgaria EOOD
Slatina District
Iztocna Tangenta street no. 100
BG - 1592 Sofia
Tel. +359 2 49 22 200
Fax. +359 2 49 22 201
email: bulgaria@grundfos.bg

Canada

GRUNDFOS Canada Inc.
2941 Brighton Road
Oakville, Ontario
L6H 6C9
Phone: +1-905 829 9533
Telefax: +1-905 829 9512

China

GRUNDFOS Pumps (Shanghai) Co. Ltd.
10F The Hub, No. 33 Suhong Road
Minhang District
Shanghai 201106
PRC
Phone: +86 21 612 252 22
Telefax: +86 21 612 253 33

COLOMBIA

GRUNDFOS Colombia S.A.S.
Km 1.5 v í a Siberia-Cota Conj. Potrero
Chico,
Parque Empresarial Arcos de Cota Bod.
1A.
Cota, Cundinamarca
Phone: +57(1)-2913444
Telefax: +57(1)-8764586

Croatia

GRUNDFOS CROATIA d.o.o.
Buzinski prilaz 38, Buzin
HR-10010 Zagreb
Phone: +385 1 6595 400
Telefax: +385 1 6595 499
www.hr.grundfos.com

GRUNDFOS Sales Czechia and Slovakia s.r.o.

?ajkovsk é ho 21
779 00 Olomouc
Phone: +420-585-716 111

Denmark

GRUNDFOS DK A/S
Martin Bachs Vej 3
DK-8850 Bjerringbro
Tlf.: +45-87 50 50 50
Telefax: +45-87 50 51 51
E-mail: info_GDK@grundfos.com
www.grundfos.com/DK

Estonia

GRUNDFOS Pumps Eesti O?
Peterburi tee 92G
11415 Tallinn
Tel: + 372 606 1690
Fax: + 372 606 1691

Finland

OY GRUNDFOS Pumput AB
Trukkikuja 1
FI-01360 Vantaa
Phone: +358-(0) 207 889 500

France

Pompes GRUNDFOS Distribution S.A.
Parc d' Activité s de Chesnes
57, rue de Malacombe
F-38290 St. Quentin Fallavier (Lyon)
Tél.: +33-4 74 82 15 15
Télé copie: +33-4 74 94 10 51

Germany

GRUNDFOS GMBH
Schlü ßenstr. 33
40699 Erkrath
Tel.: +49-(0) 211 929 69-0
Telefax: +49-(0) 211 929 69-3799
e-mail: infoservice@grundfos.de
Service in Deutschland:
e-mail: kundendienst@grundfos.de

Greece

GRUNDFOS Hellas A.E.B.E.
20th km. Athinon-Markopoulou Av.
P.O. Box 71
GR-19002 Peania
Phone: +0030-210-66 83 400
Telefax: +0030-210-66 46 273

Hong Kong

GRUNDFOS Pumps (Hong Kong) Ltd.
Unit 1, Ground floor
Siu Wai Industrial Centre
29-33 Wing Hong Street &
68 King Lam Street, Cheung Sha Wan
Kowloon
Phone: +852-27861706 / 27861741
Telefax: +852-27858664

Hungary

GRUNDFOS Hung ária Kft.
T ó park u. 8
H-2045 T?r?kb á lint,
Phone: +36-23 511 110
Telefax: +36-23 511 111

India

GRUNDFOS Pumps India Private
Limited
118 Old Mahabalipuram Road
Thoraiakkam
Chennai 600 096
Phone: +91-44 2496 6800

Indonesia

PT. GRUNDFOS POMPA
Graha Intirub Lt. 2 & 3
Jln. Cililitan Besar No.454. Makasar,
Jakarta Timur
ID-Jakarta 13650
Phone: +62 21-469-51900
Telefax: +62 21-460 6910 / 460 6901

Ireland

GRUNDFOS (Ireland) Ltd.
Unit A, Merrywell Business Park
Ballymount Road Lower
Dublin 12
Phone: +353-1-4089 800
Telefax: +353-1-4089 830

Italy

GRUNDFOS Pompe Italia S.r.l.
Via Gran Sasso 4
I-20060 Truccazzano (Milano)
Tel.: +39-02-95838112
Telefax: +39-02-95309290 / 95838461

Japan

GRUNDFOS Pumps K.K.
1-2-3, Shin-Miyakoda, Kita-ku,
Hamamatsu
431-2103 Japan
Phone: +81 53 428 4760
Telefax: +81 53 428 5005

Korea

GRUNDFOS Pumps Korea Lt.
6th Floor, Aju Building 679-5
Yeoksam-dong, Kangnam-ku, 135-916
Seoul, Korea
Phone: +82-2-5317 600
Telefax: +82-2-5633 725

Latvia

SIA GRUNDFOS Pumps Latvia
Deglava biznesa centrs
Augusta Deglava iel ā 60, LV-1035,
R Ī ga,
T ā lr.: + 371 714 9640, 7 149 641
Fakss: + 371 914 9646

Lithuania

GRUNDFOS Pumps UAB
Smolensko g. 6
LT-03201 Vilnius
Tel: + 370 52 395 430
Fax: + 370 52 395 431

Malaysia

GRUNDFOS Pumps Sdn. Bhd.
7 Jalan Peguam U1/25
Glenmarie Industrial Park
40150 Shah Alam
Selangor
Phone: +60-3-5569 2922
Telefax: +60-3-5569 2866

Mexico

Bombas GRUNDFOS de México S.A.
de C.V.
Boulevard TLC No. 15
Parque Industrial Stiva Aeropuerto
Apodaca, N.L. 66600
Phone: +52-81-8144 4000
Telefax: +52-81-8144 4010

Netherlands

GRUNDFOS Netherlands
Veluwezoom 35
1326 AE Almere
Postbus 22015
1302 CA ALMERE
Tel.: +31-88-478 6336
Telefax: +31-88-478 6332
E-mail: info_gnl@grundfos.com

New Zealand

GRUNDFOS Pumps NZ Ltd.
17 Beatrice Tinsley Crescent
North Harbour Industrial Estate
Albany, Auckland
Phone: +64-9-415 3240
Telefax: +64-9-415 3250

Norway

GRUNDFOS Pumper A/S
Strømsveien 344
Postboks 235, Leirdal
N-1011 Oslo
Tlf.: +47-22 90 47 00
Telefax: +47-22 32 21 50

Poland

GRUNDFOS Pompy Sp. z o.o.
ul. Klonowa 23
Baranowo k. Poznania
PL-62-081 Przeźmierowo
Tel: (+48-61) 650 13 00
Fax: (+48-61) 650 13 50

Portugal

Bombas GRUNDFOS Portugal, S.A.
Rua Calvet de Magalhães, 241
Apartado 1079
P-2770-153 Paço de Arcos
Tel.: +351-21-440 76 00
Telefax: +351-21-440 76 90

Romania

GRUNDFOS Pompe România SRL
Bd. Biruintei, nr 103
Pantelimon county Ilfov
Phone: +40 21 200 4100
Telefax: +40 21 200 4101
E-mail: romania@grundfos.ro

Russia

ООО Грундфос Россия
ул. Школьная, 39-41
Москва, RU-109544, Russia
Тел. (+7) 495 564-88-00 (495)
737-30-00
Хакс (+7) 495 564 8811
E-mail grundfos.moscow@grundfos.com

Serbia

Grundfos Srbija d.o.o.
Omladinskih brigada 90b
11070 Novi Beograd
Phone: +381 11 2258 740
Telefax: +381 11 2281 769
www.rs.grundfos.com

Singapore

GRUNDFOS (Singapore) Pte. Ltd.
25 Jalan Tukang
Singapore 619264
Phone: +65-6681 9688
Telefax: +65-6681 9689

Slovakia

GRUNDFOS s.r.o.
Prievozská 4D
821 09 BRATISLAVA
Phona: +421 2 5020 1426
sk.grundfos.com

Slovenia

GRUNDFOS LJUBLJANA, d.o.o.
Lesko?kova 9e, 1122 Ljubljana
Phone: +386 (0) 1 568 06 10
Telefax: +386 (0)1 568 06 19
E-mail: tehnika-si@grundfos.com

South Africa

Grundfos (PTY) Ltd.
16 Lascelles Drive, Meadowbrook
Estate
1609 Germiston, Johannesburg
Tel.: (+27) 10 248 6000
Fax: (+27) 10 248 6002
E-mail: lgradidge@grundfos.com

Spain

Bombas GRUNDFOS España S.A.
Camino de la Fuenteccilla, s/n
E-28110 Algete (Madrid)
Tel.: +34-91-848 8800
Telefax: +34-91-628 0465

Sweden

GRUNDFOS AB
Box 333 (Lunnag?rdsgatan 6)
431 24 M?ndal
Tel.: +46 31 332 23 000
Telefax: +46 31 331 94 60

Switzerland

GRUNDFOS Pumpen AG
Bruggacherstrasse 10
CH-8117 F?llanden/ZH
Tel.: +41-44-806 8111
Telefax: +41-44-806 8115

Taiwan

GRUNDFOS Pumps (Taiwan) Ltd.
7 Floor, 219 Min-Chuan Road
Taichung, Taiwan, R.O.C.
Phone: +886-4-2305 0868
Telefax: +886-4-2305 0878

Thailand

GRUNDFOS (Thailand) Ltd.
92 Chaloein Phrakiat Rama 9 Road,
Dokmai, Pravej, Bangkok 10250
Phone: +66-2-725 8999
Telefax: +66-2-725 8998

Turkey

GRUNDFOS POMPA San. ve Tic. Ltd.
Sti.
Gebze Organize Sanayi B?lgesi
Ihsan dede Caddesi,
2. yol 200. Sokak No. 204
41490 Gebze/ Kocaeli
Phone: +90 - 262-679 7979
Telefax: +90 - 262-679 7905
E-mail: sats@grundfos.com

Ukraine

Б?знес Центр ?вропа
Столичне шосе, 103
м. Ки?в, 03131, Укра?на
Телефон: (+38 044) 237 04 00
Хакс.: (+38 044) 237 04 01
E-mail: ukraine@grundfos.com

United Arab Emirates

GRUNDFOS Gulf Distribution
P.O. Box 16768
Jebel Ali Free Zone
Dubai
Phone: +971 4 8815 166
Telefax: +971 4 8815 136

United Kingdom

GRUNDFOS Pumps Ltd.
Grovebury Road
Leighton Buzzard/Beds. LU7 4TL
Phone: +44-1525-850000
Telefax: +44-1525-850011

U.S.A.

GRUNDFOS Pumps Corporation
9300 Loiret Blvd.
Lenexa, Kansas 66219
Phone: +1-913-227-3400
Telefax: +1-913-227-3500

Uzbekistan

Grundfos Tashkent, Uzbekistan The
Representative Office of Grundfos
Kazakhstan in Uzbekistan
38a, Oybek street, Tashkent
Телефон: (+998) 71 150 3290 / 71
150 3291
Хакс: (+998) 71 150 3292

Addresses Revised 15.01.2019

97771616 0219

ECM: 1253317

Trademarks displayed in this material, including but not limited to Grundfos, the Grundfos logo and "be think innovate" are registered trademarks owned by The Grundfos Group. All rights reserved. © 2019 Grundfos Holding A/S, all rights reserved.